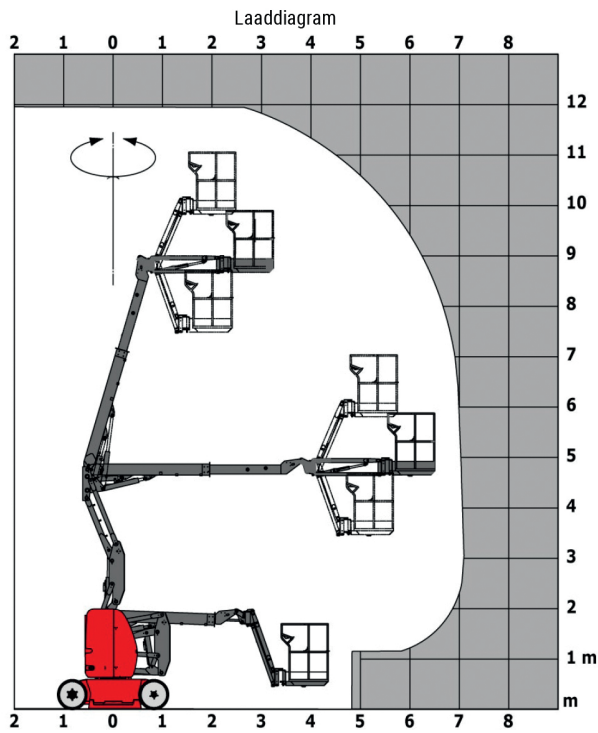




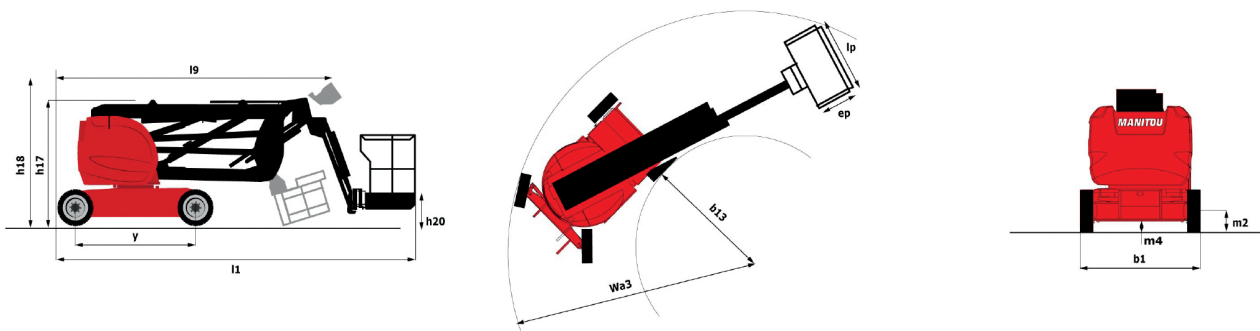
| Hoedanigheid | | Metrisch |
|---|---------|-------------------------|
| Werkhoogte | h21 | 11.95 m |
| Platformhoogte | h7 | 9.95 m |
| Max. bereik | r1 | 7 m |
| Overhang | h31 | 6.4 m |
| Slingerbeweging (boven / beneden) | | +70 ° / -70 ° |
| Platformcapaciteit | Q | 200 kg |
| Rotatie bovenwagen | | 355 ° |
| Rotatie werkkooi (rechts / links) | | 66 ° / 59 ° |
| Aantal personen (binnen / buiten) | | 2 / 2 |
| Gewicht en afmetingen | | |
| Eigen gewicht* | | 6660 kg |
| Afmeting van het platform (lengte x breedte) | lp / ep | 1.2 m x 0.92 m |
| Totale breedte | b1 | 1.2 m |
| Totale lengte | l1 | 5.48 m |
| Totale hoogte | h17 | 1.99 m |
| Totale lengte transport | l9 | 3.74 m |
| Totale hoogte transport | h18 | 2.16 m |
| Vloerhoogte (ingang) | h20 | 0.4 m |
| Oscillatielengte | l13 | 1.26 m |
| Draaistraal binnenkant | b13 | 1.55 m |
| Buitenste draaicirkel | Wa3 | 3.34 m |
| Tailswing | | 0.23 m |
| Bodemvrijheid machine | m4 | 0.1 m |
| Ground clearance with pothole guards deployed | m6 | 0.02 m |
| Wielbasis (y) | y | 1.65 m |
| Prestatie | | |
| Rijsnelheid - ingetrokken | | 6 km/h |
| Rijsnelheid - opgeheven | | 0.6 km/h |
| Stijgvermogen | | 25 % |
| Maximale scheefstand | | 3 ° |
| Banden | | |
| Uitrusting banden | | Solid non-marking tires |
| Afmetingen voorwielen / achterwielen | | 0,6x0,19 - 0,6x0,19 |
| Aandrijfwielen (voor / achter) | | 0 / 2 |
| Stuurwielen (voor / achter) | | 2 / 0 |
| Geremde wielen / wielen | | 0 / 2 |
| Motor/accu | | |
| Vermogen van de elektrische motor | | 2 x 4.5 kW |
| Elektrische pomp | | 3.7 kW |
| Batterij / Batterijcapaciteit | | 48 V / 240 Ah |
| Geïntegreerde lader (V) / Integrated charger (Ah) | | 48 V / 30 Ah |
| Diverse | | |
| Number of cycles with STD Battery (HIRD) | | 60 |
| Bodemdruk | | 20 daN/cm ² |
| Hydraulische druk | | 200 Bar |
| Inhoud hydraulische tank | | 18 l |
| Trillingen op het geheel handen/amen | | < 2.5 m/s ² |

*Varies according to options and standards of the country to which the machine is delivered

Lastendiagram



Tekening met afmetingen





Uitrusting

Standaard

CAN bus technologie
 Claxon en lichtindicator (helling, overbelasting, dalen)
 Claxon in werkkooi
 Eco-modus
 Gereedschapskist in gondel
 Geïntegreerde diagnosehulp
 Handmatige nooddaalfunctie
 Hijs- en bevestigingsogen
 Indicatorlampje opladen van de accu's
 Ingebouwde lader multispanning
 Jib
 Kuilbescherming met automatische activeering
 Negatieve remming op achterwielen
 Platform with mesh floor
 Proportionele bediening
 Schakelaar noodstop in werkkooi en op benedenbediening
 Tractieaccu
 Urenteller
 Voorziening 230V
 niet-markerende volle banden

Optioneel

110- of 230V-stekker met differentieelschakelaar
 3D
 Beschermkap voor bedieningspaneel
 Biologisch afbreekbare olie
 Gecentraliseerde accuvulling
 Geluidsignaal bij alle bewegingen
 Geluidsignaal bij rijden
 Gepersonaliseerde verf
 Highly capacity battery
 Olie voor lage temperaturen
 Onderhoudsvrije accu
 SMS : Safe Man System
 Veiligheidshamas
 Voorbereiding luchtslang in mast
 Watervoorziening
 Werklicht op gondel
 Zwaailicht